

ESPLOSO E LISTA RICAMBI

NEBULA

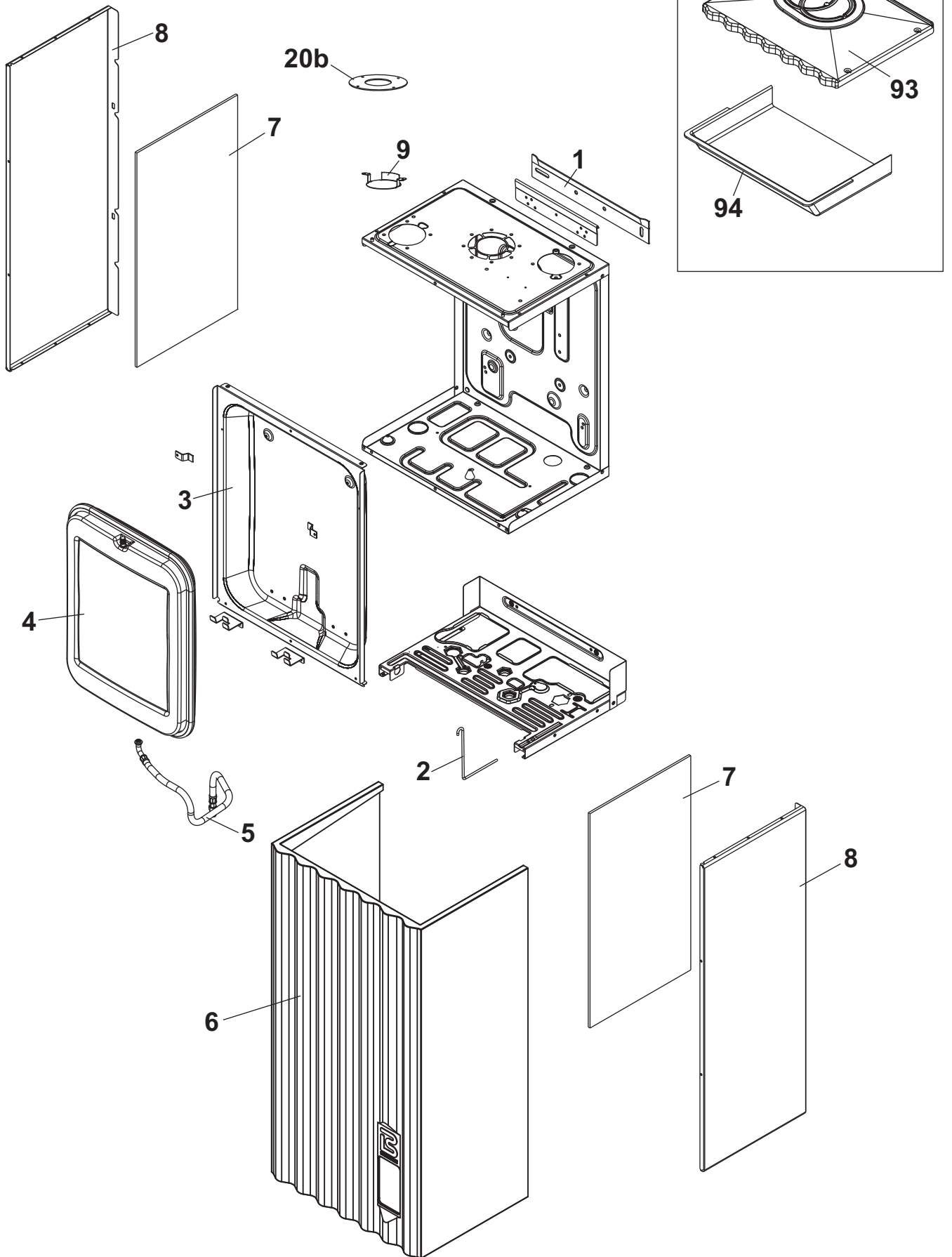
1224 S

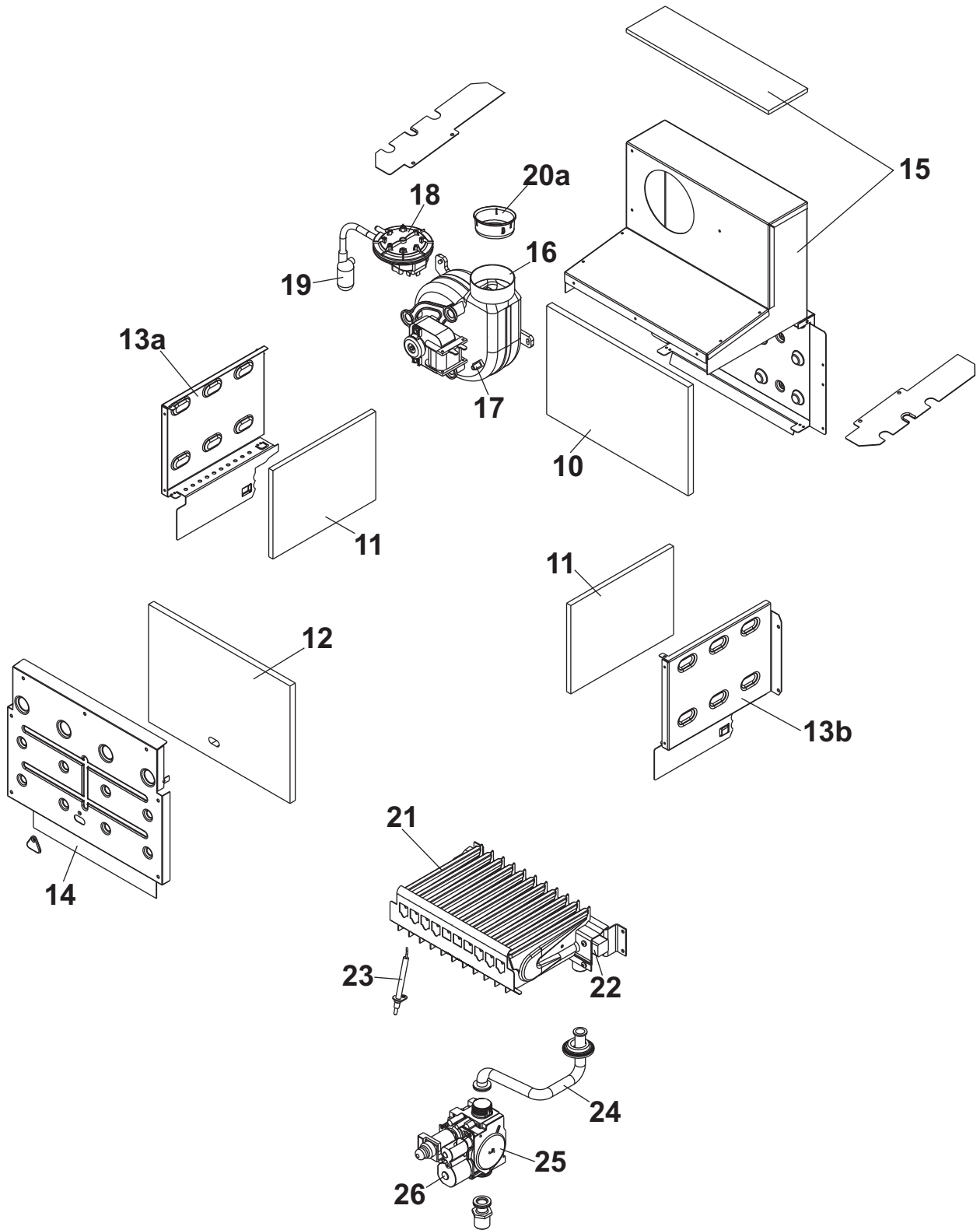
1228 S

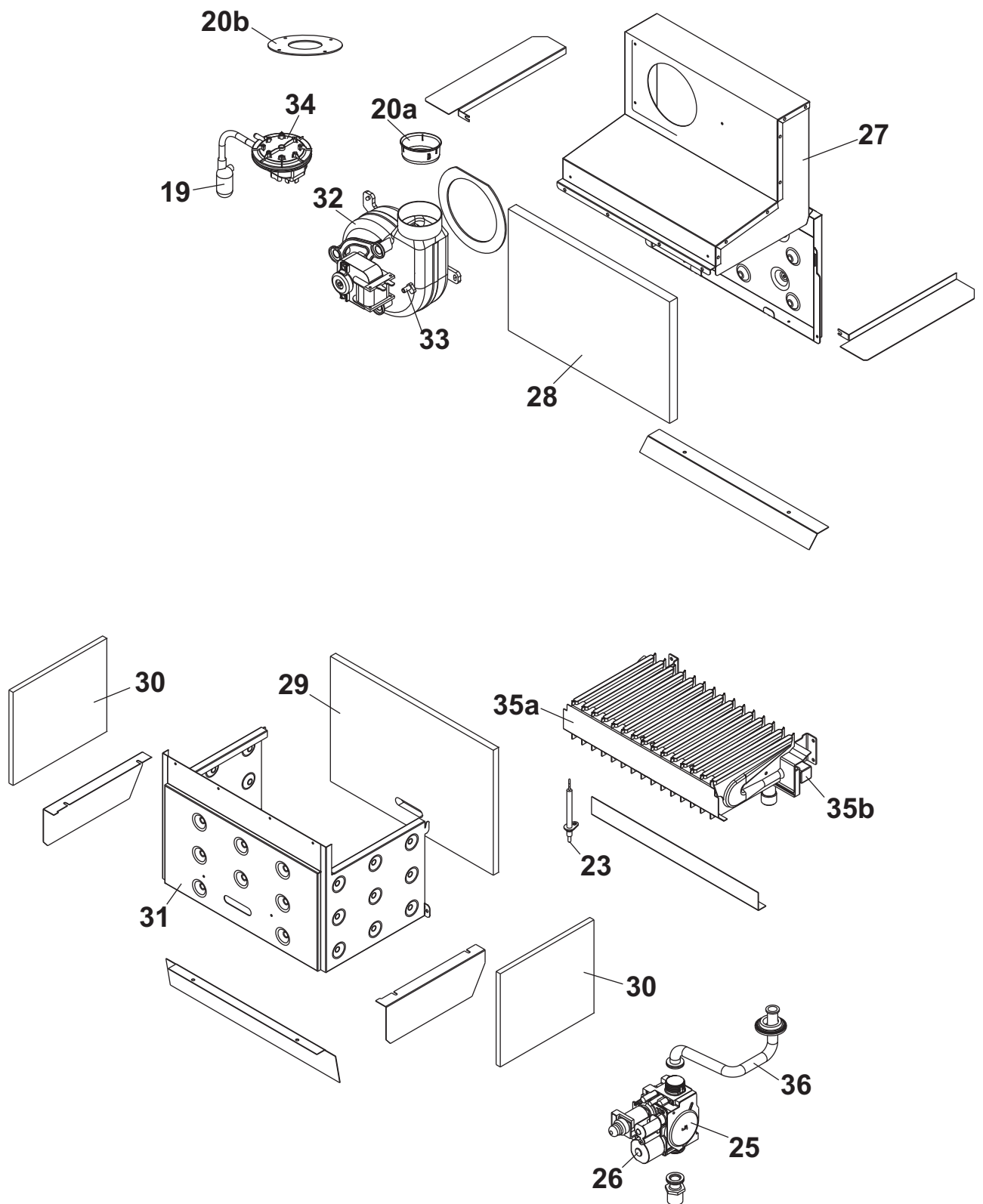
1232 S

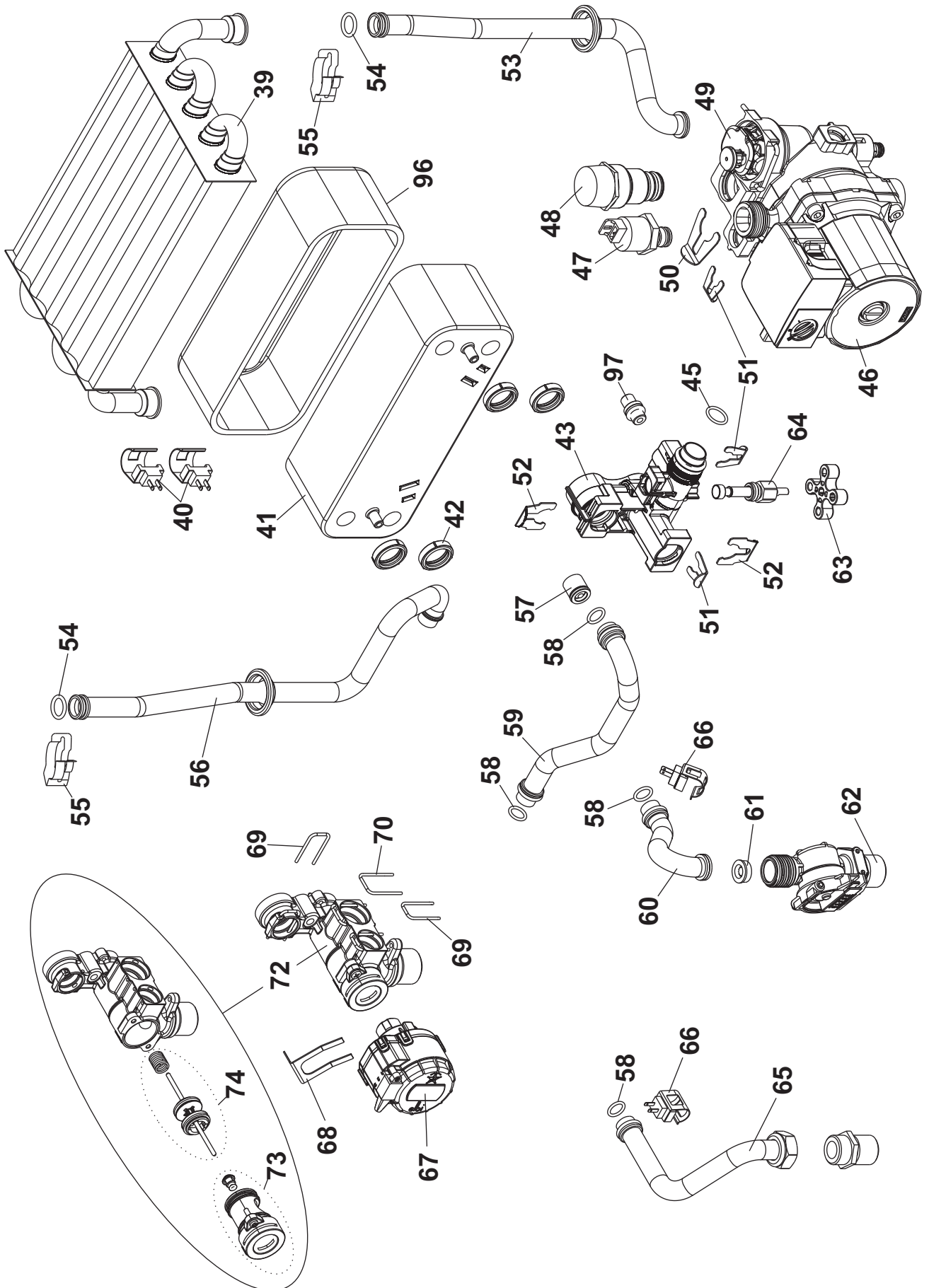
Extra 1224 S

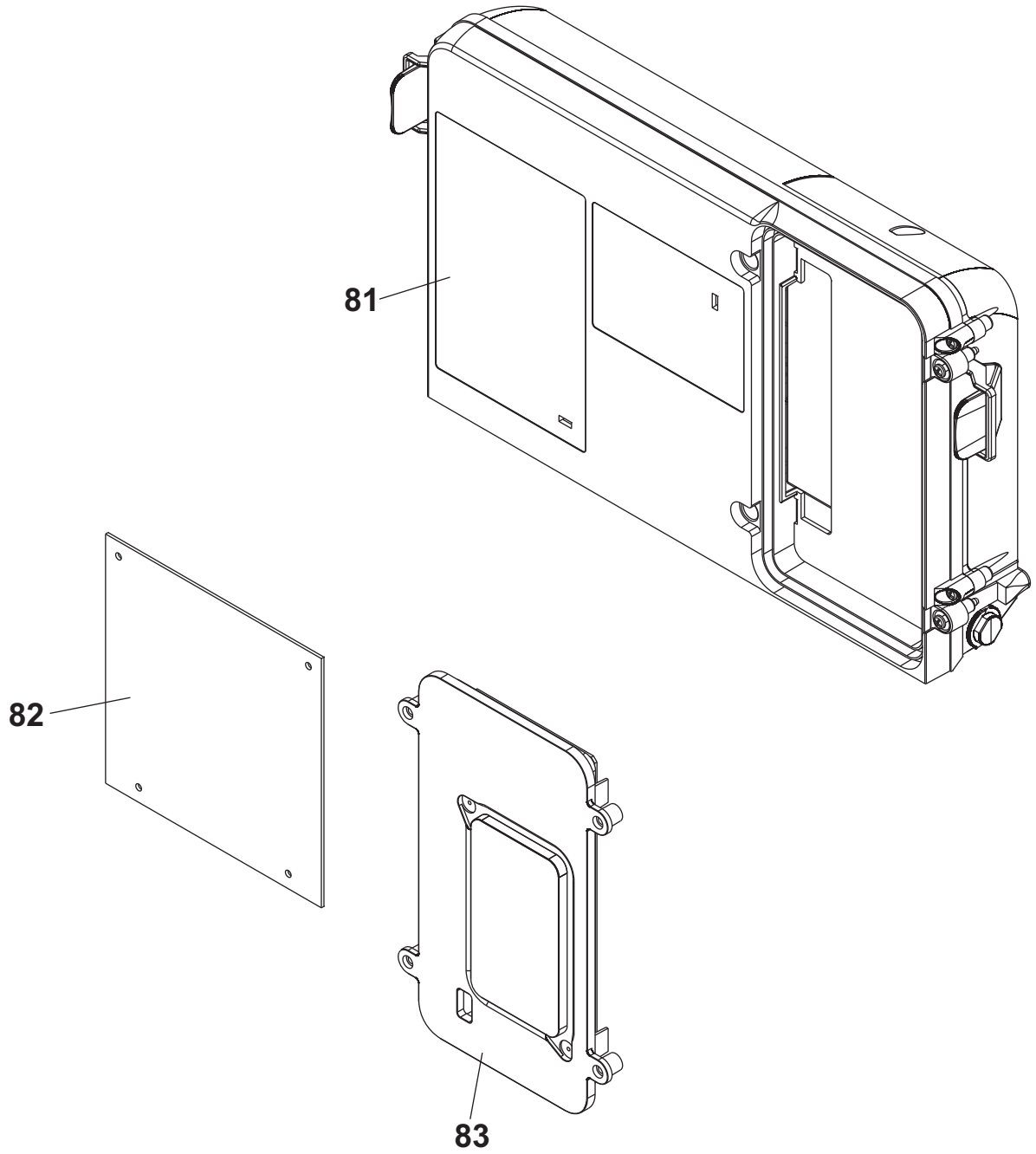
Extra 1228 S

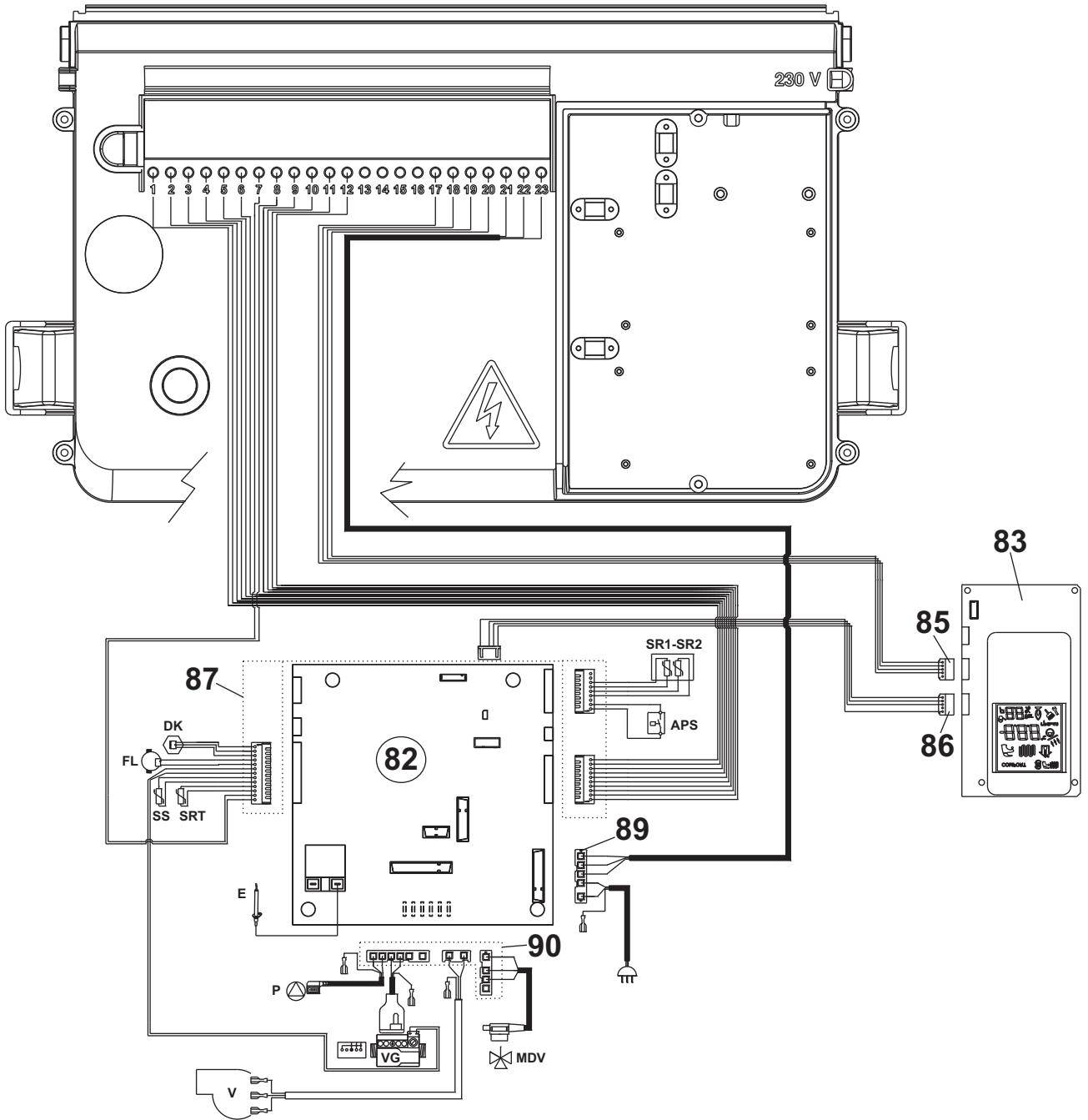












NEBULA

Esp	Codice	Pz	Descrizione	Prezzo / Price
1	0R8345040	1	staffa aggancio a muro	19,52 €
2	0R8345400	1	gancio sostegno vaso espansione	4,83 €
3	0R8349002	1	Pann.Chiusura Camera Combustione	22,62 €
4	0R8363013	1	vaso espansione 7 litri	109,89 €
5	0R8352009	1	tubo flessibile 3/8"	23,59 €
6	0R8345000	1	Mantello Frontale Nebula Raya	#N/D
7	0R8366021	1	Isolamento pannello laterale	14,90 €
8	0R8349004	1	pannello laterale	23,38 €
9	0R8346043	1	defl. aspirazione	7,23 €
10	0R8366013	1	Isolamento Fondo Cappa Fumi	7,75 €
11	0R8366019	1	Isolamento Laterale Cappa Fumi	4,80 €
12	0R8366015	1	Isolamento Frontale Cappa Fumi	7,75 €
13a	0R8346053	1	Fianco Sx Cappa Fumi	8,07 €
13b	0R8346054	1	Fianco Dx Cappa Fumi	8,07 €
14	0R8346056	1	Pannello Frontale Cappa Fumi	9,93 €
15	0R8346055	1	Fondo Cappa Fumi	27,05 €
16	0R8365000	1	Ventilatore Fumi 24	61,19 €
17	0R8352039	1	tubo pitot fime 25 mm	6,73 €
	0R8352040	1	tubo pitot natalini 30 mm	6,12 €
18	0R8372572	1	Pressostato Aria Orizzontale	24,68 €
19	0R8390047	1	Raccoglicondensa	5,80 €
20a	0R8346049	1	Diaframma Scarico Fumi 39 mm	3,26 €
	0R8346052	1	Diaframma Scarico Fumi 39,8 mm	6,90 €
	0R8346048	1	Diaframma Scarico Fumi 41 mm	3,26 €
	0R8346045	1	Diaframma Scarico Fumi 42 mm	3,26 €
	0R8346050	1	Diaframma Scarico Fumi 44 mm	11,99 €
	0R8346046	1	Diaframma Scarico Fumi 45 mm	3,26 €
	0R8346051	1	Diaframma Scarico Fumi 47 mm	3,26 €
	0R8346047	1	Diaframma Scarico Fumi 49 mm	6,90 €
20b	0R8346044	1	Diaframma aspirazione 55,5 mm	7,02 €
21	0R8355012	1	Brucciatore 11 Rampe Metano	55,61 €
	0R8355006	1	Brucciatore 11 Rampe G.P.L.	55,61 €
22	008387020	1	Trasf. Metano Compatta	20,69 €
	008387011	1	Trasf. GPL Compatta	21,48 €
23	0R8361000	1	Candela Di Accensione	6,92 €
24	0R8352029	1	Tubo Gas 24	23,02 €
25	0R8356008	1	Valvola Gas SIT 845	95,60 €
26	0R8356010	1	Bobina per valvola SIT 845	39,01 €
27	0R8346040	1	Cappa fumi	23,23 €
28	0R8366012	1	Isolamento Fondo Cappa Fumi 28-32	14,89 €

29	0R8366014	1	Isolamento Frontale Cappa Fumi	11,78 €
30	0R8366018	1	Isolamento Laterale Cappa Fumi	6,52 €
31	0R8345041	1	Fianchi camera di combustione	20,46 €
32	0R8365001	1	Ventilatore Fumi 28-32	77,66 €
33	0R8352039	1	tubo pitot fime 25 mm	6,73 €
34	0R8342001	1	Pressostato Aria 125/112	29,30 €
35a	0R8355013	1	Bruciatore 13 Rampe Metano	66,36 €
	0R8355007	1	Bruciatore 13 Rampe G.P.L.	66,36 €
	0R8355014	1	Bruciatore 15 Rampe Metano	75,00 €
	0R8355008	1	Bruciatore 15 Rampe G.P.L.	75,00 €
35b	008387017	1	Trasf. GPL 28 n° 13 D. 0,78	24,16 €
	008387018	1	Trasf. GPL 32 n° 15 D. 0,77	26,89 €
	008387019	1	Trasformazione metano 28	23,23 €
	008387026	1	Trasformazione metano 32 d.1,35	25,81 €
36	0R8352030	1	Tubo Gas 28-32	25,36 €
39	0R8359010	1	Scambiatore monotermico 24	209,69 €
	0R8359011	1	Scambiatore monotermico 28-32	223,96 €
40	0R8372585	1	Sonda NTC doppia D18	11,55 €
41	0R8359015	1	scambiatore 26 piastre	131,04 €
	0R8366005	4	GUARNIZIONE	18,90 €
	#N/D	2	VITE M5X16	#N/D
42	0R8366005	4	guarnizione tenuta scambiatore a piastre	18,90 €
43	0R8390041	1	Collettore per gruppo idraulico	18,01 €
45	0R8366027	1	Oring 2.62X18.72 Dowty 116	15,10 €
46	0R8359001	1	circolatore MLS 12/6-3 KU CLR 12	160,08 €
47	0R8372590	1	trasduttore di pressione	31,29 €
48	0R8390055	1	valvola sicurezza 3 bar innesto rapido	13,64 €
49	0R8342000	1	degasatore per circolatore murali	26,90 €
50	0R8372001	1	Clip W18 Attacco Rapido Plastica	19,14 €
51	0R8372002	1	Clip W10 Attacco Rapido Plastica	17,12 €
52	0R8372003	1	Clip W14 Attacco Rapido Plastica	19,14 €
53	0R8352038	1	tubo ritorno 24	23,92 €
	0R8352037	1	tubo ritorno 28-32	22,22 €
	0R8366026	1	oring 2.62X17.86 dowty 617	14,56 €
54	0R8366026	10	oring 2.62X17.86 dowty 617	14,56 €
55	0R8372005	10	Clip di Connessione Rapida 18/26	43,78 €
56	0R8352017	1	tubo mandata con oring 28-32	29,21 €
	0R8352018	1	tubo mandata con oring 24	26,55 €
	0R8366026	1	oring 2.62X17.86 dowty 617	14,56 €
57	0R8390056	1	Valvola by-pass 400 mbar	5,00 €
58	0R8366025	10	oring 13,95X2,62 dowty 113	14,15 €
59	0R8352020	1	tubo bypass	22,17 €

60	0R8352005	1	tubo acqua fredda	16,02 €
	0R8366025	1	oring 13,95X2,62 dowty 113	14,15 €
61	0R8390049	1	Regolatore Di Flusso 10 Lt/Min	7,77 €
	0R8390048	1	regolatore di flusso 13 l/min	6,37 €
	0R8390051	1	regolatore di flusso 14 l/min	6,37 €
62	0R8372566	1	flussimetro volumetrico	33,28 €
63	0R8372012	1	Manopola Per Rubinetto Di Carico	3,58 €
64	0R8391000	1	rubinetto caricamento nuove compatte	17,76 €
65	0R8352003	1	tubo acqua calda 0	20,37 €
	0R8366025	1	oring 13,95X2,62 dowty 113	14,15 €
66	0R8372586	1	Sonda NTC D13.5	11,55 €
67	0R8372592	1	Attuatore compatto - corsa 10mm	40,06 €
68	0R8372000	1	clip di fissaggio motore elettrico	9,54 €
69	0R8372010	1	Molletta connessione rapida ottone D.14	19,55 €
70	0R8372011	1	Molletta connessione rapida ottone D.18	22,78 €
72	0R8390052	1	valvola tre vie in ottone oem	87,51 €
73	0R8362000	1	cartuccia completa valvola a tre vie	14,88 €
74	0R8390045	1	otturatore completo valvola a tre vie	16,27 €
81	0R8372577	1	scatola elettrica completa	30,09 €
82	0R8372581	1	scheda atmosferica touch	135,96 €
83	0R8372573	1	quadro touch atmosferica top	157,87 €
85	0R8372557	1	cablaggio sonde ambiente 1-2 e RS485	10,36 €
86	0R8372554	1	cablaggio alimentazione 24 V	9,11 €
87	0R8372562	1	cablaggio segnali CTFS	52,71 €
89	0R8372553	1	cablaggio cavo alimentazione e relé	16,30 €
90	0R8372559	1	cablaggio aliment.carichi CTFS	34,77 €
93	#N/D	1	copertura rigida versione esterno	#N/D
94	#N/D	1	carter copertura tubi installazione	#N/D
97	0R8392003	1	Tappo foro vaso espansione	5,87 €

